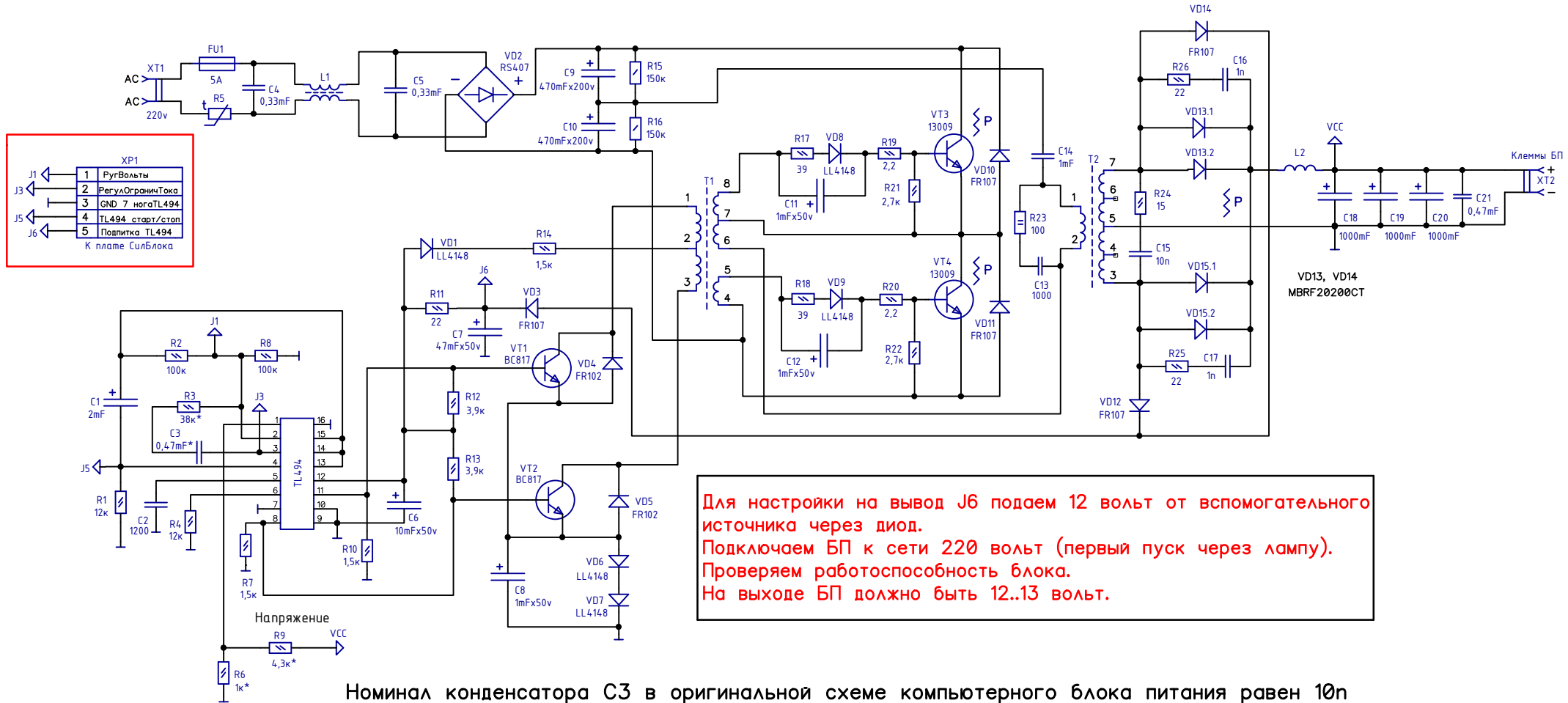


Зарядное ОКА275, источник 1.4



Номинал конденсатора C3 в оригинальной схеме компьютерного блока питания равен 10μ. Изначально в схему ЗУ нужно установить именно такой. Если в процессе работы ЗУ появятся трески под нагрузкой (нагрузка лампочка), то нужно увеличить емкость этого конденсатора до прекращения посторонних звуков. В моем случае емкость получилась 0,47μкф.