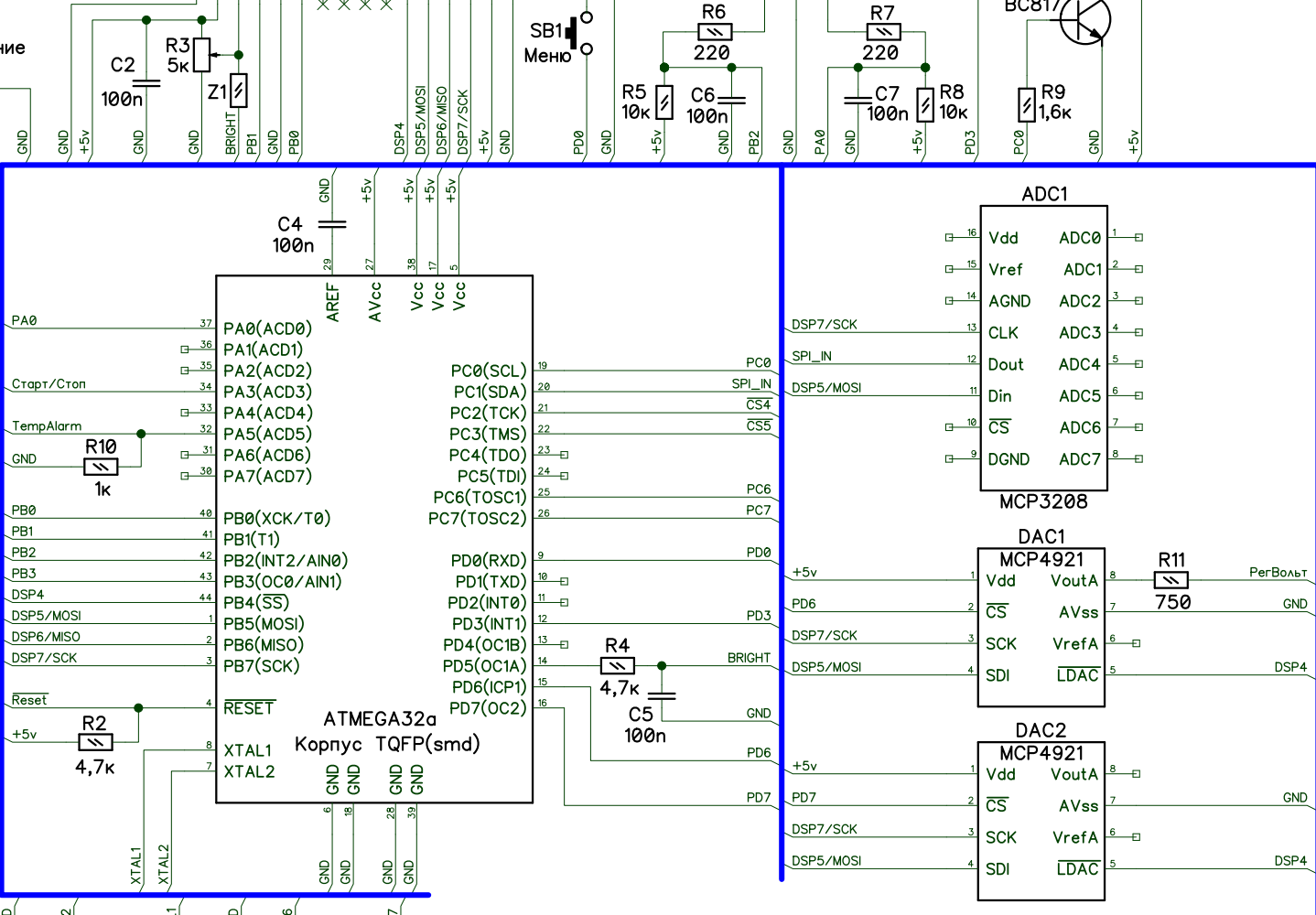
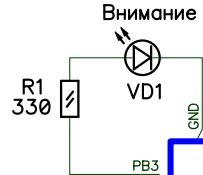
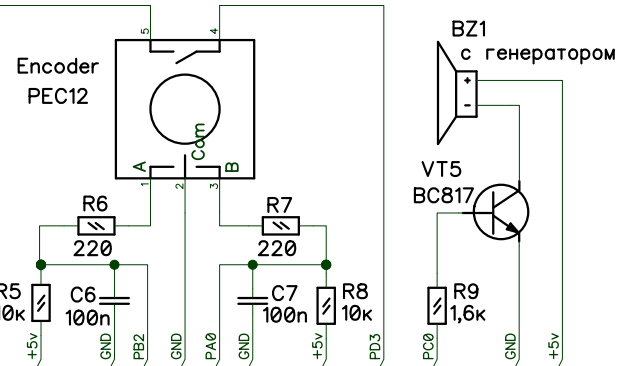
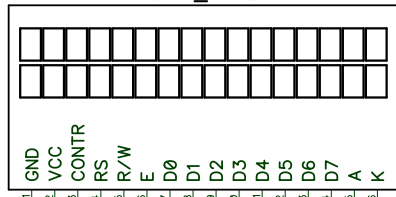


Для символического дисплея
 впаиваем R1,
 переключку Z1 не впаиваем

Для графического дисплея
 R1 не впаиваем,
 переключку Z1 впаиваем

LCD_16X2



XP1

MOSI	1	DSP5/MOSI
	2	
	3	
Reset	4	DSP7/SCK
SCK	5	DSP6/MISO
DSP6/MISO	6	DSP6/MISO
GND	7	GND

Программатор

XP2

DSP4	1	DSP4
DSP5/MOSI	2	DSP5/MOSI
DSP7/SCK	3	DSP7/SCK
CS4	4	CS4
	5	
GND	6	GND
GND	7	GND
GND	8	GND

Разрядник

XP3

DSP7/SCK	1	DSP7/SCK
DSP5/MOSI	2	DSP5/MOSI
SPI_IN	3	SPI_IN
CS5	4	CS5
+5v	5	+5v
Reset	6	Reset
	7	
GND	8	GND
TempAlarm	9	TempAlarm

КонтрВентиляции

XP4

PerВольт	1	PerВольты
GND	2	GND
	3	
GND	4	GND 7 нога TL494
Старт/Стоп	5	TL494 старт/стоп
	6	

К TL494

Кварц 16мг пока не ставить,
 но место резервировать!

